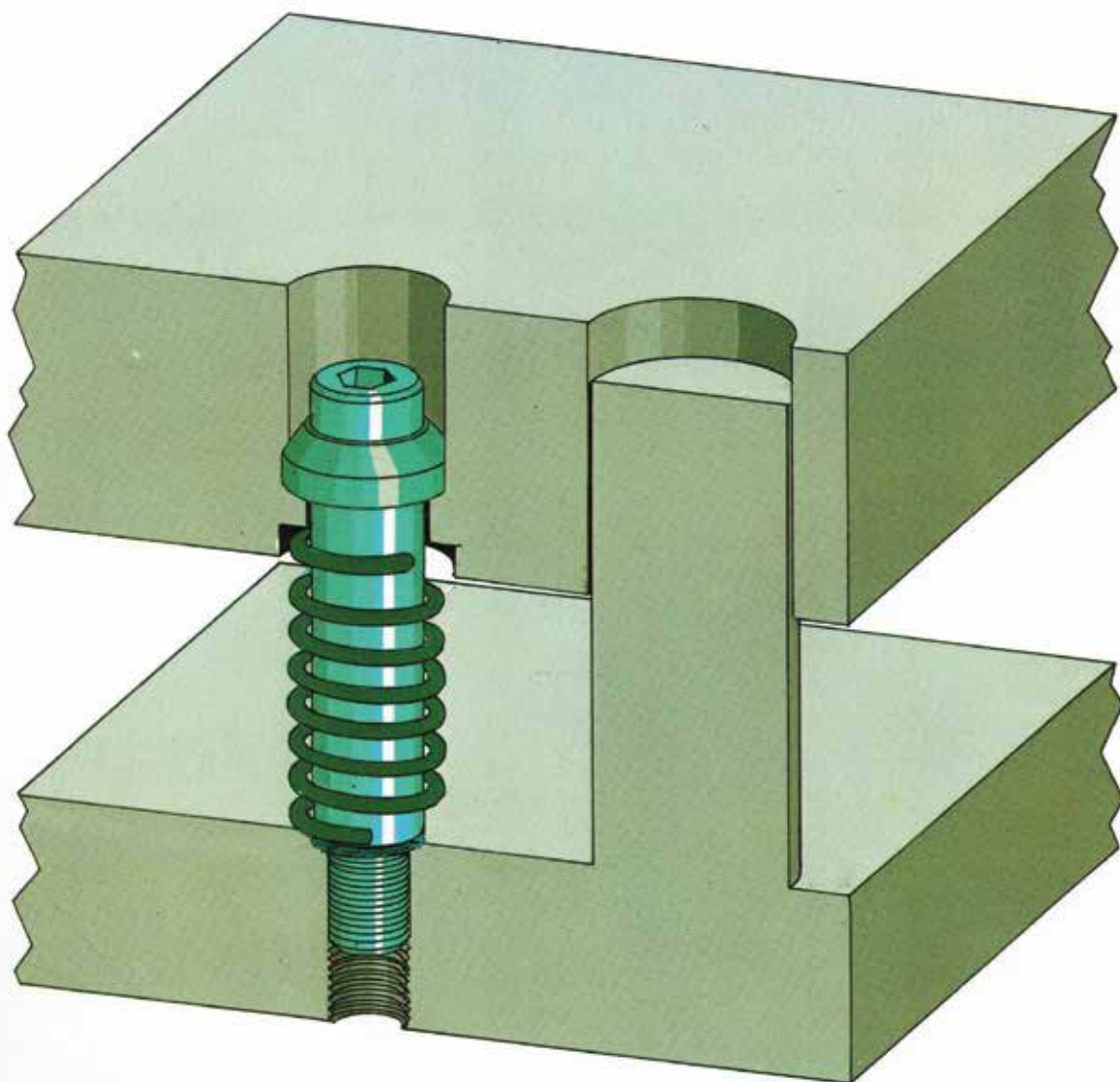


TECNO-LARIO



VITI TL A COLLETTA RETTIFICATE
TL REBORED COLLAR SCREWS



VITI A COLLETO RETTIFICATE

La vite TL è stata ideata per ovviare agli inconvenienti più comuni che si riscontrano nella normale vite a colletto: tendenza alla rottura nel punto di lavorazione della vite sotto colletto e all'attacco del filetto, che sono anche i punti di maggiore sforzo della vite stessa.

La vite a colletto TL è formata da 3 pezzi indipendenti l'uno dall'altro, presenta all'avvitamento ed alle sollecitazioni di lavoro una vite integra nella sua lunghezza ed elasticità e superfici d'appoggio doppie.

TL REBORED COLLAR SCREWS

The TL collar screw has been designed to solve the normal collar screws' most common drawback: breakage tendency at the screw's processing point underneath the collar and at the thread's beginning, which are the screw's stressed portions.

TL collar screw is made of 3 independent pieces, offers at the spin and at the working strain a whole intact screw in its length and elasticity, and double leaning surfaces.

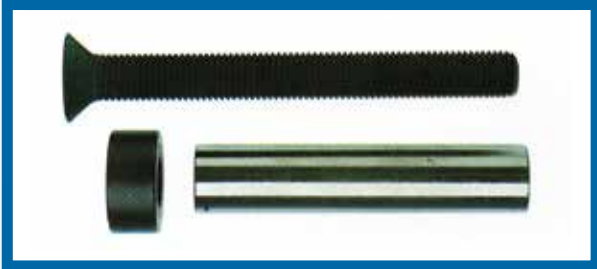


TIPO KRT

Vite tipo 12.9 UNI 5931.
Rondella di acciaio trattato rinvenuto brunito; resistenza 100 kg/mm².
Distanziale di acciaio trattato e rettificato; resistenza 120-140 kg/mm².
Tolleranza h7

KRT TYPE

12.9 type screw UNI 5931.
Treated, tempered and burnished steel made washer.
100 kg/mm² strength.
Treated, tempered and rebores steel made spacer; 120-140 kg/mm² strength;
h7 tolerance.



TIPO SKRT

Vite tipo 10.9 UNI 5933.

SKRT TYPE

10.9 type screw UNI 5933.

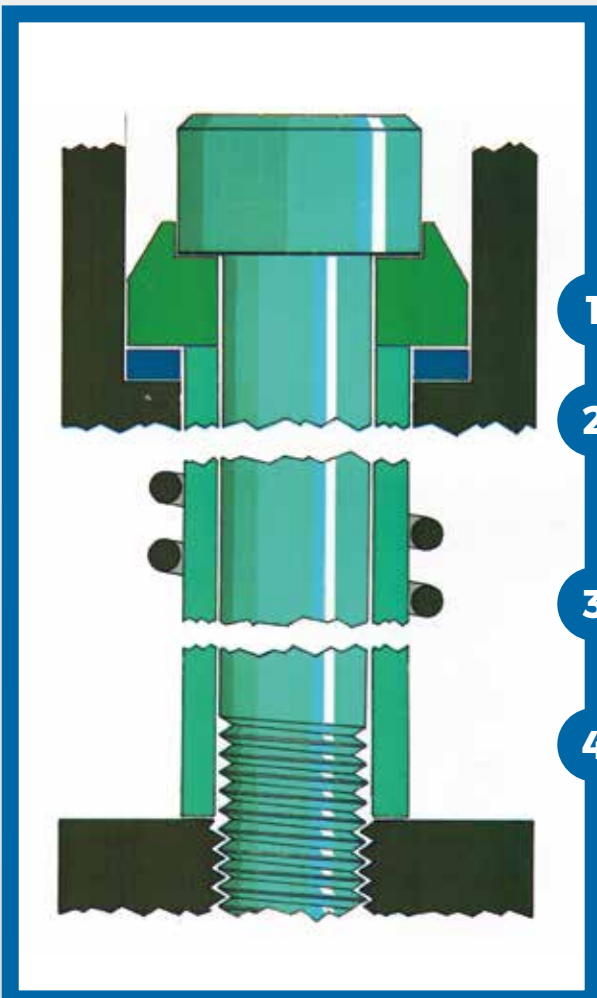


RONDELLA AMMORTIZZANTE

Rondella in Poliuretano sp. 4 mm , utile per l'assorbimento delle vibrazioni.
Durezza: A 90

SHOCK ABSORBING WASHER

4 mm thick Polyurethane washer, for the absorption of vibrations.
Shore: A 90



Quanto detto, unitamente alle qualità dell'acciaio usato e dei trattamenti termici e di rettifica eseguiti, comporta i seguenti vantaggi:

What above mentioned , over the used steel's quality and the grinding and heating treatments, lead to the following advantages:

1

Piano d'appoggio ampio e senza raggiatura.
Wide leaning surface with no empties.

2

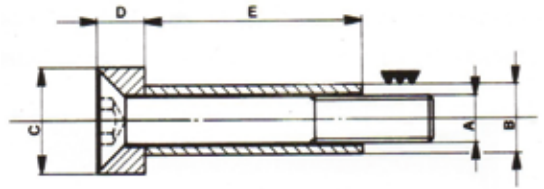
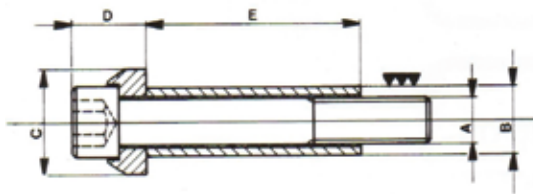
Possibilità di utilizzare rondelle in poliuretano ammortizzanti e antirumore
Possibility of using shock-absorbing and noise-absorbing polyurethane washers

3

In caso di necessità è possibile modificare facilmente la lunghezza del distanziale.
If necessary it's possible to modify spacer's length.

4

Continuità del filetto e grande sezione d'appoggio nel punto di avvitamento. (La maggior superficie di appoggio e la vite indipendente evitano nel montaggio lo schiacciamento della parte filettata e mantengono un'ottima perpendicolarità
Thread's continuity and wide leaning section at the spinning point. (The wider leaning surface and the independent screw avoid the thread's crushing during mounting, and maintain a perfect perpendicularity).



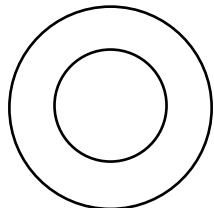
A = filetto	6 MA	8 MA	10 MA	12 MA	16 MA
B = Ø distanziale	10	12.5	15	17.5	23
C = Ø rondella	15	19	23	27	34
D = h testa	10	13	15	18	24

A = filetto	6 MA	8 MA	10 MA	12 MA	16 MA
B = Ø distanziale	10	12.5	15	17.5	23
C = rondella	15	19	23	27	34
D = h testa	6	8	10	12	16

E = altezza distanziale	6 MA	8 MA	10 MA	12 MA	16 MA
15 mm	■				
20 mm	■	■	■		
25 mm	■	■	■		
30 mm	■	■	■	■	
35 mm	■	■	■	■	
40 mm	■	■	■	■	■
45 mm	■	■	■	■	■
50 mm	■	■	■	■	■
55 mm	■	■	■	■	
60 mm	■	■	■	■	■
65 mm	■	■	■	■	■
70 mm	■	■	■	■	■
80 mm	■	■	■	■	■
90 mm	■	■	■	■	■
100 mm	■	■	■	■	■
110 mm	■	■	■	■	■
120 mm		■	■	■	■
140 mm		■	■	■	■
150 mm			■	■	■
160 mm			■	■	■
180 mm			■	■	■
200 mm			■	■	■
220 mm				■	■
230 mm					■
pcs	24	24	24	24	12

E = altezza distanziale	6 MA	8 MA	10 MA	12 MA	16 MA
15 mm					
20 mm	■				
25 mm	■				
30 mm	■	■	■		
35 mm	■	■	■		
40 mm	■	■	■	■	
45 mm	■	■	■	■	
50 mm	■	■	■	■	■
55 mm		■	■	■	
60 mm		■	■	■	■
65 mm					
70 mm		■	■	■	■
80 mm			■	■	■
90 mm					■
100 mm					■
110 mm					■
120 mm					■
pcs	24	24	24	24	12

Rondelle in PU Sh A 90 sp. 4 mm PU washer Sh A 90 Thk 4 mm		
Ø mm		pcs
15 x 10	■	24
19 x 12.5	■	24
23 x 15	■	24
27 x 17.5	■	24
34 x 23	■	12



Tolleranza su diametro +/- 0,2 mm
 Tolleranza su spessore +/- 0,3 mm
 Diameter tolerance +/-0,2 mm
 Thickness tolerance +/-0,3 mm

■ DISPONIBILE / AVAILABLE
 ■ DISPONIBILE SU RICHIESTA / AVAILABLE ON REQUEST

TECNO-LARIO

TECNO-LARIO S.p.A.
 LECCO (LC) ITALY - 23900 Via B.Buozzi 25/A - T (+39) 0341 282009 - F (+39) 0341 284963
 VANZAGO (MI) ITALY - 20010 Via dei Donatori di sangue 1/7 - T (+39) 02 93540934
 info@tecnolario.it - www.tecnolario.it

Distribuito da **Distributed by**